

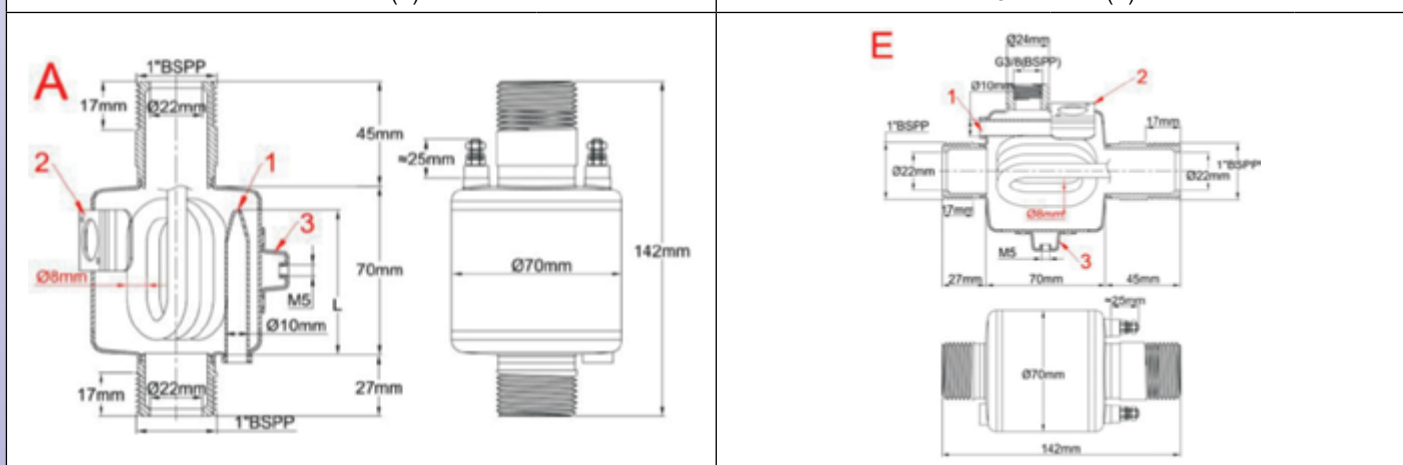
Diametro 70 mm, lunghezza 70 mm, raccordi da 1".

Diametro (mm)	Lunghezza serbatoio (mm)	Montaggio	Riscaldatore tubolare Qtà	Potenza massima	Tipo
70	70	Verticale o orizzontale	1	1500w (10W/cm ²) 3000w (20W/cm ²)	9SU107



Verticale (A)

Orizzontale (E)



Riscaldatore tubolare dia.: 8 mm

Materiale del riscaldatore tubolare: 316L (Incolloy 800 opzionale)

Quantità di riscaldatori tubolari: 1.

Materiale del corpo: Acciaio inossidabile 304L (316L opzionale)

Materiale dei raccordi: Acciaio inossidabile 304L (316L opzionale)

Connessione di ingresso: Cilindrico 1" BSPP maschio

Diametro di uscita: Cilindrico 1" BSPP maschio

Ingresso e uscita dalla linea centrale: coassiale

Filettatura di sfiato dell'aria: 3/8 BSPP (sul modello orizzontale)

Pozzetto termico (1): Acciaio inossidabile 304L dia. 10x8.5 mm, lunghezza 60 mm per taglio termico (Vedere i modelli di sottogruppo per taglio termico alla fine di questo catalogo). Il pozzetto termico in rame è disponibile su richiesta. Questo pozzetto termico può essere utilizzato anche per una lampada termostatica o un sensore di temperatura.

Staffa di montaggio del termostato a disco (2): 1 staffa per termostato con coppa estesa (vedere i modelli di termostato alla fine del catalogo).

Staffe di montaggio a parete (3): una staffa M5. Può essere utilizzata anche per la messa a terra.

Accessori: vedere la fine di questo catalogo

Prodotti standard, serbatoi in acciaio inossidabile 304L, riscaldatori con guaina in 316L

Riferimenti	Stile	Carico superficiale (W/cm ²)	Diametro dell'elemento riscaldante	Qtà di elementi riscaldanti	Tensione	Potenza
9SU107A615E00000	A	10	8	1	230V	1.5 kW
9SU107A630E00000	A	20	8	1	230V	3kW
9SU107E615E00E00	E	10	8	1	230V	1.5 kW
9SU107E630E00E00	E	20	8	1	230V	3kW

I valori di potenza sono i valori massimi possibili per un determinato carico superficiale. È possibile ridurre la potenza riducendo il carico superficiale.